

**JUMO GmbH & Co. KG**

Адреса доставки: Mackenrodtstraße 14  
36039 Фульда, Німеччина  
Поштова адреса: 36035 Фульда,  
Німеччина Телефон: +49 661 6003-0  
Факс: +49 661 6003-607  
Електронна пошта: mail@jumo.net  
Веб-сайт: www.jumo.net

**JUMO UK LTD**

JUMO House  
Темпл-Банк, Рівервей  
Харлоу, Ессекс, CM20 2DY,  
Велика Британія Телефон: +44  
1279 63 55 33  
Факс: +44 1279 62 50 29  
Електронна  
пошта: sales@jumo.co.uk  
Інтернет: www.jumo.co.uk

**JUMO Process Control, Inc.**

6724 Джой-роуд  
Іст-Сіракузи, Нью-Йорк 13057,  
США Телефон: +1 315 437 5866  
Факс: +1 315 437 5860  
Електронна  
пошта: info.us@jumo.net Веб-  
сайт: www.jumousa.com



## Контактні термометри з циферблатом

### Опис

Контактні циферблатні термометри — це прилади з індикацією фактичного значення, призначені для вимірювання, регулювання та контролю температури, які мають універсальне застосування.

Залежна від температури зміна об'єму в вимірювальній системі, заповненій рідиною, або залежна від температури зміна тиску в вимірювальній системі, заповненій газом, перетворюється на обертальний рух покажчика фактичного значення за допомогою трубки Бурдона; передавальний механізм не потрібен. Мікроперемикач спрацьовує під дією обертального руху вала покажчика через систему штифтів.

Контактні циферблатні термометри серій 608520/608550 відповідають вимогам RoHS і не містять кадмію.

### Особливості

- Клас 1,5
- Діапазон показань: від -40 до +600 °C
- Регулятор температури з індикацією фактичного значення як вбудований або додатковий пристрій у корпусі з нержавіючої сталі
- З 1 або 2 мікроперемикачами
- Розміри корпусу: Ø 60 мм, 80 мм та 100 мм



Тип 608520/2000



Тип 608550/1080

**JUMO GmbH & Co. KG**

Адреса доставки: Mackenrodtstraße 14  
36039 Фульда, Німеччина  
Поштова адреса: 36035 Фульда,  
Німеччина Телефон: +49 661 6003-0  
Факс: +49 661 6003-607  
Електронна пошта: mail@jumo.net  
Веб-сайт: www.jumo.net

**JUMO UK LTD**

JUMO House  
Темпл-Банк, Рівервей  
Харлоу, Ессекс, CM20 2DY,  
Велика Британія Телефон: +44  
1279 63 55 33  
Факс: +44 1279 62 50 29  
Електронна  
пошта: sales@jumo.co.uk  
Інтернет: www.jumo.co.uk

**JUMO Process Control, Inc.**

6724 Джой-роуд  
Іст-Сіракузи, Нью-Йорк 13057,  
США Телефон: +1 315 437 5866  
Факс: +1 315 437 5860  
Електронна  
пошта: info.us@jumo.net Веб-  
сайт: www.jumousa.com



## Технічні дані

### Загальна інформація

|                               |  |
|-------------------------------|--|
| Корпус                        | Нержавіюча сталь (1.4301)  |
| Захисна кришка                | Пластик (PA6), сірий, стійкий до УФ-випромінювання   |
| Ступінь захисту               | IP54 згідно з DIN EN 60529   |
| Передня панель                | Акрилове скло (PMMA)   |
| Корпус                        | Алюміній (3.2582.05)   |
| Колір                         | Білий, з чорним написом  |
| Дисплей                       | Клас 1.5, аналогічний DIN EN 13190   |
| Пружина для зняття натягу     | Для капілярних пристроїв на корпусі та датчику температури   |
| Регулювання заданого значення | За допомогою регулятора заданого значення на передній панелі   |
| Корекція дисплея              | На задній панелі   |
| Граничні значення температури | Для транспортування та зберігання від -30 до +70 °C<br>(для діапазону відображення від -40 до +40 °C — до макс. 50 °C; від -30 до +50 °C — до макс. 60 °C) |
| Номинальне положення (NL)     | Будь-яке   |

### Діапазон відображення

| Діапазон відображення (AB) | Діапазон відображення °C | Діапазон вимірювання в °C | Допуск у К (±) |
|----------------------------|--------------------------|---------------------------|----------------|
| 469                        | від -40 до +40           | від -30 до +30            | 1,5            |
| 643                        | від -20 до +120          | від -20 до +120           | 3,0            |
| 807                        | від 0 до 60              | від 10 до 50              | 1,5            |
| 814                        | Від 0 до 100             | від 10 до 90              | 1,5            |
| 818                        | від 0 до 120             | від 20 до 100             | 3,0            |
| 832                        | від 0 до 200             | від 20 до 180             | 3,0            |
| 840                        | від 0 до 300             | від 30 до 270             | 6,0            |
| 848                        | від 0 до 400             | від 50 до 350             | 6,0            |
| 854                        | від 0 до 500             | від 50 до 450             | 8,0            |
| 858                        | від 0 до 600             | від 100 до 500            | 10,0           |

### Наповнення

|  | Розлив рідини  | Заповнення газом   |
|--|--|--|
| Система вимірювання                        | Діапазон відображення (AB) ≤ 350 °C  | Діапазон відображення (AB) ≥ 400 °C  |
| Постійна часу $t_{0,632}$                  | Приблизно 12 с, виміряно у воді, з діаметром зонда 6 мм з міді   | Приблизно 4 с, виміряно в олії, з датчиком діаметром 10 мм з нержавіючої сталі   |
| Вплив температури навколишнього середовища | У % від діапазону відображення (відносно відхилення від еталонного значення 23 °C)                           |  |
| На корпусі                                 | 0,15 % діапазону індикації на кожен К зміни температури навколишнього середовища                             | 0,05 % діапазону індикації на кожен К зміни температури навколишнього середовища |
| На капілярі (на м)                         | 0,03 % діапазону показань на кожний К зміни температури навколишнього середовища                             | Не впливає   |
|  | Чим вища температура навколишнього середовища — тим вища показання температури — тим нижча точка перемикання |  |

**JUMO GmbH & Co. KG**

Адреса доставки: Mackenrodtstraße 14  
36039 Фульда, Німеччина  
Поштова адреса: 36035 Фульда,  
Німеччина Телефон: +49 661 6003-0  
Факс: +49 661 6003-607  
Електронна пошта: mail@jumo.net  
Веб-сайт: www.jumo.net

**JUMO UK LTD**

JUMO House  
Темпл-Банк, Рівервей  
Харлоу, Ессекс, CM20 2DY,  
Велика Британія Телефон: +44  
1279 63 55 33  
Факс: +44 1279 62 50 29  
Електронна  
пошта: sales@jumo.co.uk  
Інтернет: www.jumo.co.uk

**JUMO Process Control, Inc.**

6724 Джой-роуд  
Іст-Сіракузи, Нью-Йорк 13057,  
США Телефон: +1 315 437 5866  
Факс: +1 315 437 5860  
Електронна  
пошта: info.us@jumo.net Веб-  
сайт: www.jumousa.com

**Електричний контакт**

|                            |  |                                    |
|----------------------------|--|------------------------------------|
| Електричний контакт        | Стандарт   | Додатковий код (TZ) 650            |
| Тип контакту               | Однополюсний мікроперемикач з механічно приведеним в дію перемикаючим контактом                                      |                                    |
| Командуюча здатність       | 230 В змінного струму, +10/-15 %, від 48 до 63 Гц, $\cos \phi = 1$ (0,6)<br>5 (1,5) А                                | 10 (3) А                           |
| Диференціал комутації      | Приблизно 1,5 % діапазону індикації  | від 1,5 до 3 % діапазону індикації |
| Точність точки перемикання | $\pm 0,5$ % діапазону індикації щодо точки вимкнення при зростанні температури                                       |                                    |
| Надійність перемикання     | Для забезпечення високої надійності перемикання ми рекомендуємо мінімальну напругу 24 В та мінімальний струм 100 мА. |                                    |

**Електричне підключення**

|                        |   |  |   |   |
|------------------------|---|--|---|---|
| Електричне підключення | Стандарт  | Конструкції типів 02 та 22               | Конструкції типів 10, 23 та додатковий код 426  | Корпус $\varnothing$ 60 мм  |
|                        | Гвинтові клеми,<br>переріз з'єднувального кабелю до 2,5 мм <sup>2</sup> | З'єднувальний кабель<br>0,6 м наконечник | Захисна кришка з кабелем фітинг,<br><br>підходить для кабелю $\varnothing$ від 6,5 до 13 мм | Кришка з кабелем фітинг,<br><br>підходить для кабелю діаметром від 8 до 10 мм |

**JUMO GmbH & Co. KG**

Адреса доставки: Mackenrodtstraße 14  
36039 Фульда, Німеччина  
Поштова адреса: 36035 Фульда,  
Німеччина Телефон: +49 661 6003-0  
Факс: +49 661 6003-607  
Електронна пошта: mail@jumo.net  
Веб-сайт: www.jumo.net

**JUMO UK LTD**

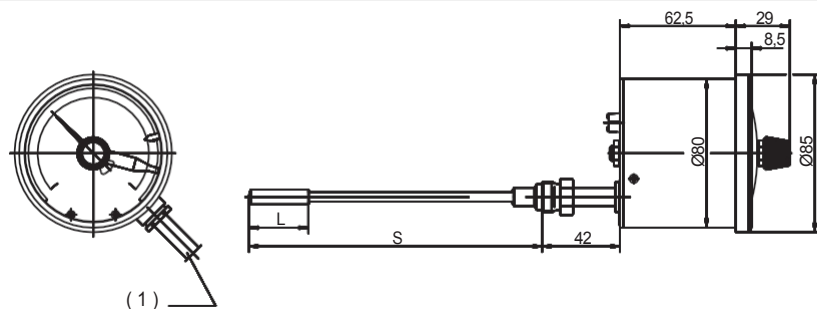
JUMO House  
Темпл-Банк, Рівервей  
Харлоу, Ессекс, CM20 2DY,  
Велика Британія Телефон: +44  
1279 63 55 33  
Факс: +44 1279 62 50 29  
Електронна  
пошта: sales@jumo.co.uk  
Інтернет: www.jumo.co.uk

**JUMO Process Control, Inc.**

6724 Джой-роуд  
Іст-Сіракузи, Нью-Йорк 13057,  
США Телефон: +1 315 437 5866  
Факс: +1 315 437 5860  
Електронна  
пошта: info.us@jumo.net Веб-  
сайт: www.jumousa.com

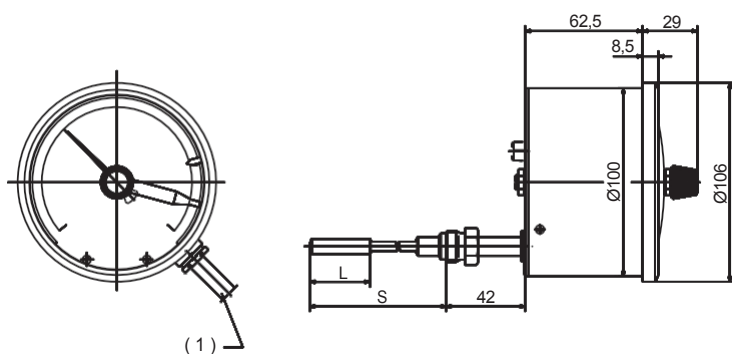
**Розміри**

Тип 608520/0280



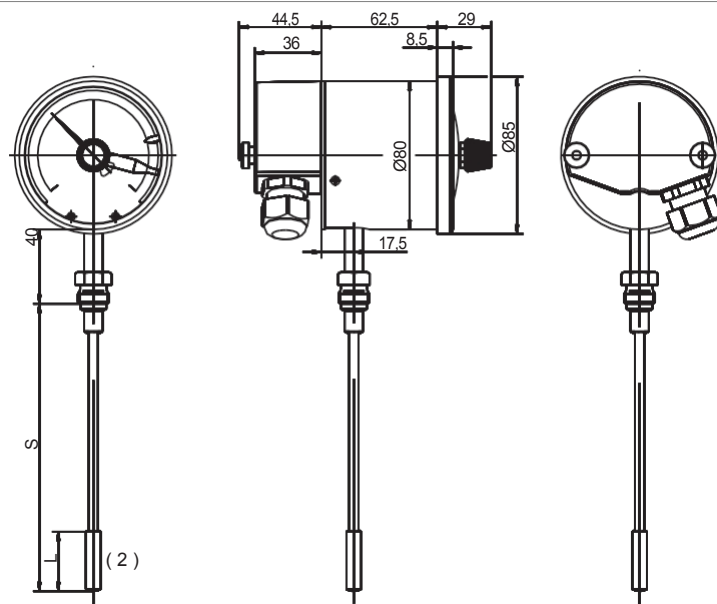
(1) З'єднувальний кабель 0,6 м

Тип 608520/0210



(1) З'єднувальний кабель 0,6 м

Тип 608520/1080



(2) Розміри активного зонда

**JUMO GmbH & Co. KG**

Адреса доставки: Mackenrodtstraße 14  
36039 Фульда, Німеччина  
Поштова адреса: 36035 Фульда,  
Німеччина Телефон: +49 661 6003-0  
Факс: +49 661 6003-607  
Електронна пошта: mail@jumo.net  
Веб-сайт: www.jumo.net

**JUMO UK LTD**

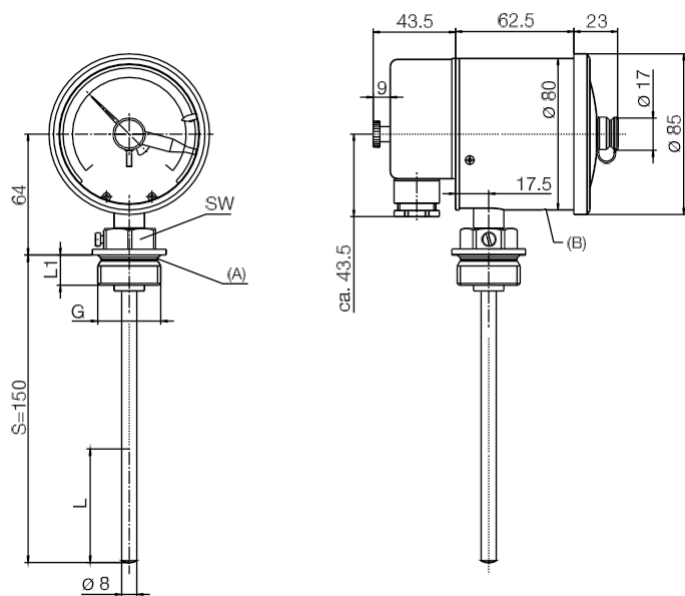
JUMO House  
Темпл-Банк, Рівервей  
Харлоу, Ессекс, SM20 2DY,  
Велика Британія Телефон: +44  
1279 63 55 33  
Факс: +44 1279 62 50 29  
Електронна  
пошта: sales@jumo.co.uk  
Інтернет: www.jumo.co.uk

**JUMO Process Control, Inc.**

6724 Джой-руд  
Іст-Сіракузи, Нью-Йорк 13057,  
США Телефон: +1 315 437 5866  
Факс: +1 315 437 5860  
Електронна  
пошта: info.us@jumo.net Веб-  
сайт: www.jumousa.com



Тип 608550/1080 + TA24



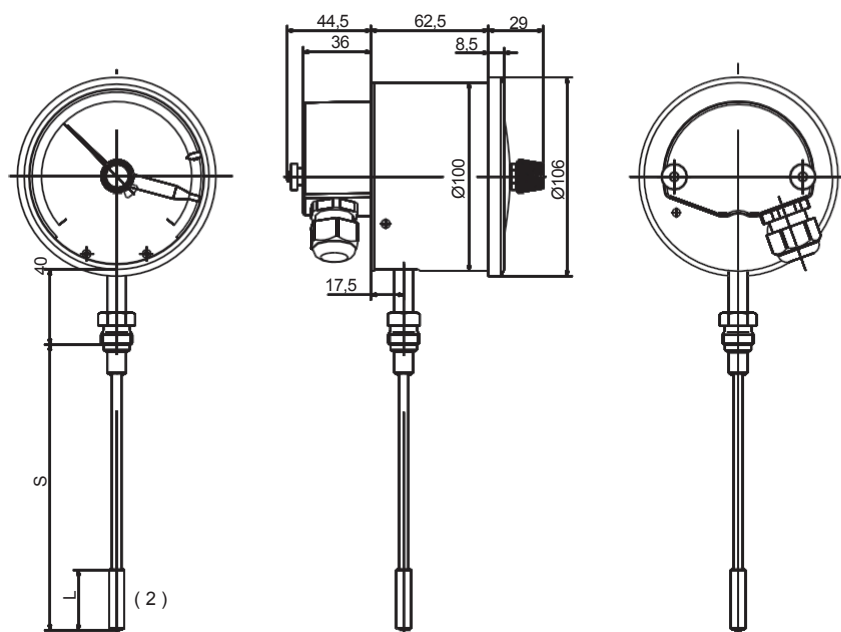
(A) Вкручуваний  
патрубок, DIN  
3852, форма А

(B) Повітряний клапан

(L) Розмір активного зонда

для діапазону показань від 0 до 120 °С, приблизно 70 мм  
для діапазону показань від -20 до +120 °С, приблизно 60 мм

Тип 608520/1010



(2) Розмір активного зонда

**JUMO GmbH & Co. KG**

Адреса доставки: Mackenrodtstraße 14  
36039 Фульда, Німеччина  
Поштова адреса: 36035 Фульда,  
Німеччина Телефон: +49 661 6003-0  
Факс: +49 661 6003-607  
Електронна пошта: mail@jumo.net  
Веб-сайт: www.jumo.net

**JUMO UK LTD**

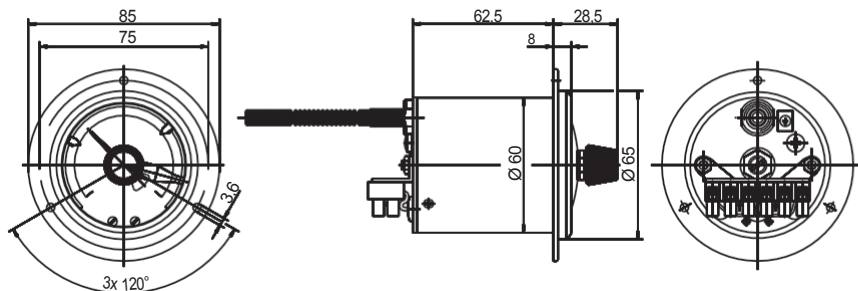
JUMO House  
Темпл-Банк, Рівервей  
Харлоу, Ессекс, СМ20 2DY,  
Велика Британія Телефон: +44  
1279 63 55 33  
Факс: +44 1279 62 50 29  
Електронна  
пошта: sales@jumo.co.uk  
Інтернет: www.jumo.co.uk

**JUMO Process Control, Inc.**

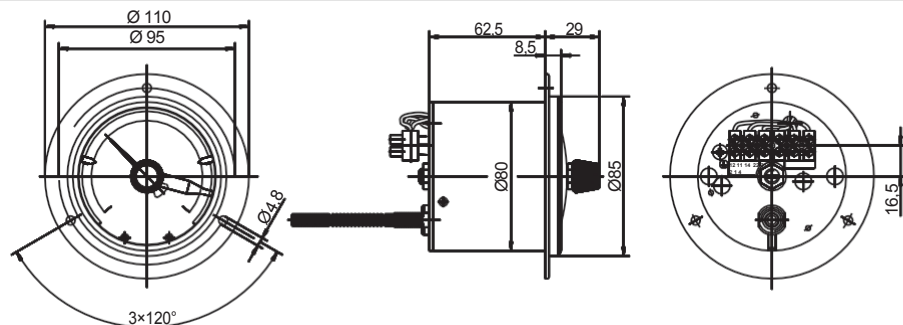
6724 Джой-роуд  
Іст-Сіракузи, Нью-Йорк 13057,  
США Телефон: +1 315 437 5866  
Факс: +1 315 437 5860  
Електронна  
пошта: info.us@jumo.net Веб-  
сайт: www.jumousa.com



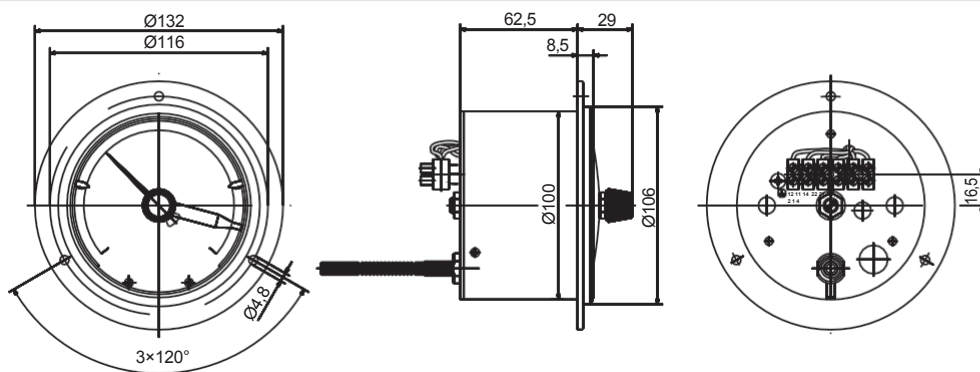
Тип 608520/2060

Виріз у панелі для корпусу  $\varnothing 60 \text{ мм} = 62^{+0.5/0} \text{ мм}$ 

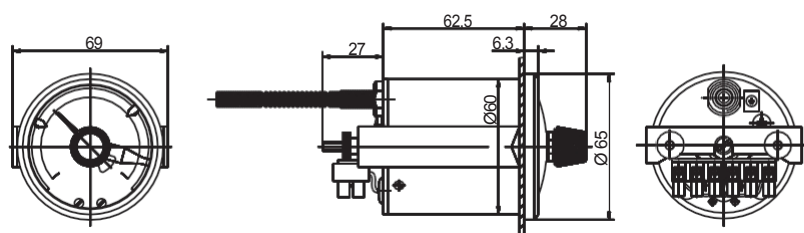
Тип 608520/2080

Виріз у панелі для корпусу  $\varnothing 80 \text{ мм} = 82^{+0.5/0} \text{ мм}$ 

Тип 608520/2010

Виріз у панелі для корпусу  $\varnothing 100 \text{ мм} = 100_0^{+0.5} \text{ мм}$ 

Тип 608520/2160

Виріз у панелі для корпусу  $\varnothing 60 \text{ мм} = 62_0^{+0.5} \text{ мм}$

**JUMO GmbH & Co. KG**

Адреса доставки: Mackenrodtstraße 14  
36039 Фульда, Німеччина  
Поштова адреса: 36035 Фульда,  
Німеччина Телефон: +49 661 6003-0  
Факс: +49 661 6003-607  
Електронна пошта: mail@jumo.net  
Веб-сайт: www.jumo.net

**JUMO UK LTD**

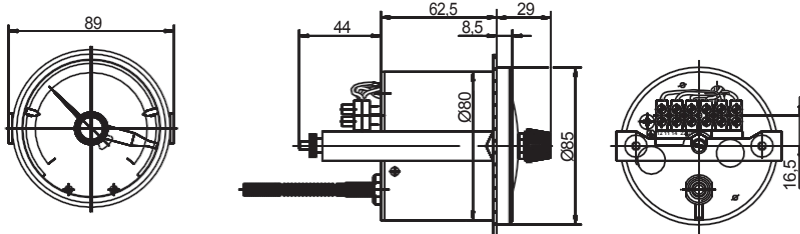
JUMO House  
Темпл-Банк, Рівервей  
Харлоу, Ессекс, CM20 2DY,  
Велика Британія Телефон: +44  
1279 63 55 33  
Факс: +44 1279 62 50 29  
Електронна  
пошта: sales@jumo.co.uk  
Інтернет: www.jumo.co.uk

**JUMO Process Control, Inc.**

6724 Джой-руд  
Іст-Сіракузи, Нью-Йорк 13057,  
США Телефон: +1 315 437 5866  
Факс: +1 315 437 5860  
Електронна  
пошта: info.us@jumo.net Веб-  
сайт: www.jumousa.com

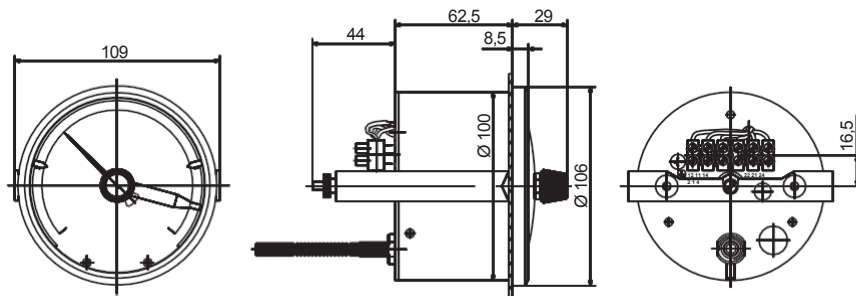


Тип 608520/2180



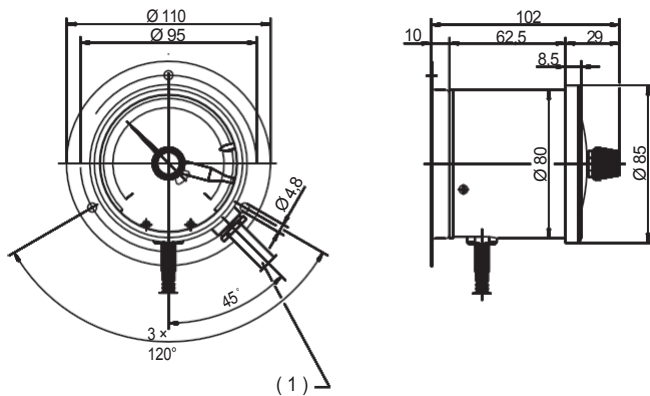
Виріз у панелі для корпусу  $\varnothing 80 \text{ мм} = 82_0^{+0,5} \text{ мм}$

Тип 608520/2110



Виріз у панелі для корпусу  $\varnothing 100 \text{ мм} = 100_0^{+0,5} \text{ мм}$

Тип 608520/2280



(1) З'єднувальний кабель довжиною 0,6 м, наконечник

**JUMO GmbH & Co. KG**

Адреса доставки: Mackenrodtstraße 14  
36039 Фульда, Німеччина  
Поштова адреса: 36035 Фульда,  
Німеччина Телефон: +49 661 6003-0  
Факс: +49 661 6003-607  
Електронна пошта: mail@jumo.net  
Веб-сайт: www.jumo.net

**JUMO UK LTD**

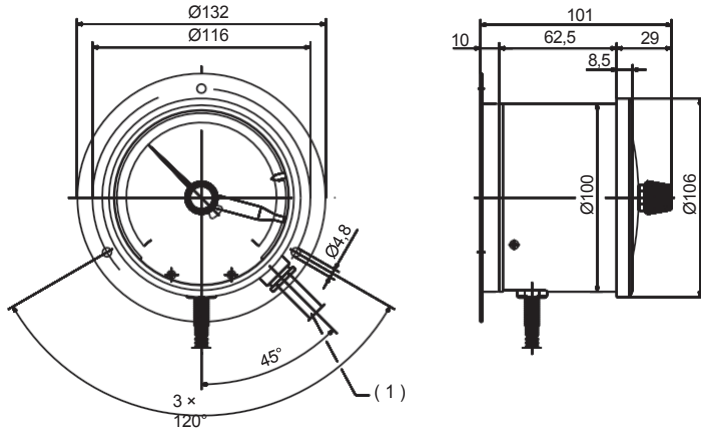
JUMO House  
Темпл-Банк, Рівервей  
Харлоу, Ессекс, CM20 2DY,  
Велика Британія Телефон: +44  
1279 63 55 33  
Факс: +44 1279 62 50 29  
Електронна  
пошта: sales@jumo.co.uk  
Інтернет: www.jumo.co.uk

**JUMO Process Control, Inc.**

6724 Джой-роуд  
Іст-Сіракузи, Нью-Йорк 13057,  
США Телефон: +1 315 437 5866  
Факс: +1 315 437 5860  
Електронна  
пошта: info.us@jumo.net Веб-  
сайт: www.jumousa.com

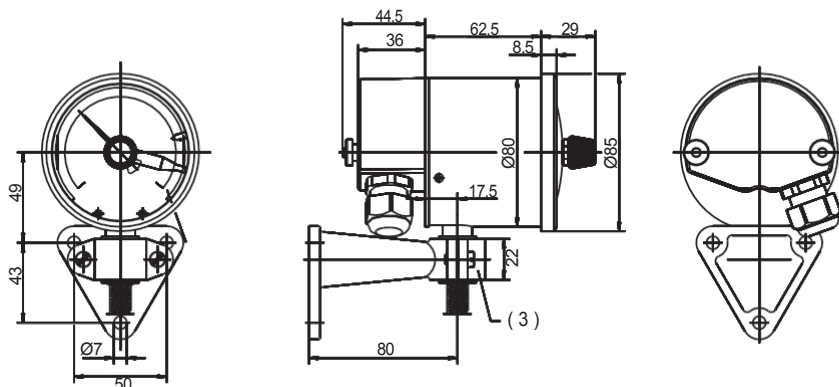


## Тип 608520/2210



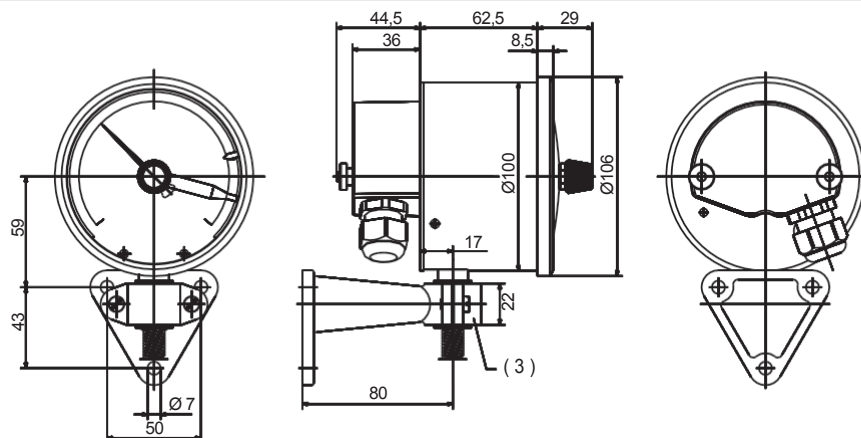
(1) З'єднувальний кабель довжиною 0,6 м, наконечник

## Тип 608520/2380



(3) Втулка Ø 20 мм

## Тип 608520/2310



(3) Патрубок Ø 20 мм

**JUMO GmbH & Co. KG**

Адреса доставки: Mackenrodtstraße 14  
36039 Фульда, Німеччина  
Поштова адреса: 36035 Фульда,  
Німеччина Телефон: +49 661 6003-0  
Факс: +49 661 6003-607  
Електронна пошта: mail@jumo.net  
Веб-сайт: www.jumo.net

**JUMO UK LTD**

JUMO House  
Темпл-Банк, Рівервей  
Харлоу, Ессекс, CM20 2DY,  
Велика Британія Телефон: +44  
1279 63 55 33  
Факс: +44 1279 62 50 29  
Електронна  
пошта: sales@jumo.co.uk  
Інтернет: www.jumo.co.uk

**JUMO Process Control, Inc.**

6724 Джой-роуд  
Іст-Сіракузи, Нью-Йорк 13057,  
США Телефон: +1 315 437 5866  
Факс: +1 315 437 5860  
Електронна  
пошта: info.us@jumo.net Веб-  
сайт: www.jumousa.com

**Деталі замовлення**

| <b>(1) Базовий тип</b>                   |   |  |                  |
|--|---|--|------------------|
| 608520                                   | Механічний контактний термометр з циферблатом, клас 1,5   |  |                  |
| 608550                                   | Механічний контактний циферблатний термометр, клас 1,5 – версія з трансформатором (лише базова модель з розширенням 1080)                     |  |                  |
| <b>(2) Розширення базового типу</b>      |   |  | Розмір корпусу Ø |
| 0280                                     | Конструктивний тип 02   |  | 80 мм            |
| 0210                                     | Тип конструкції 02  |  | 100 мм           |
| 1080                                     | Тип конструкції 10  |  | 80 мм            |
| 1010                                     | Тип конструкції 10  |  | 100 мм           |
| 2060                                     | Тип конструкції 20  |  | 60 мм            |
| 2080                                     | Тип конструкції 20  |  | 80 мм            |
| 2010                                     | Тип конструкції 20  |  | 100 мм           |
| 2160                                     | Тип конструкції 21  |  | 60 мм            |
| 2180                                     | Тип конструкції 21  |  | 80 мм            |
| 2110                                     | Конструкція типу 21   |  | 100 мм           |
| 2280                                     | Конструкція типу 22   |  | 80 мм            |
| 2210                                     | Тип конструкції 22  |  | 100 мм           |
| 2380                                     | Конструкція типу 23   |  | 80 мм            |
| 2310                                     | Тип конструкції 23  |  | 100 мм           |
| <b>(3) Діапазон відображення в °C</b>    |   |  |                  |
| 469                                      | від -40 до +40  |  |                  |
| 643                                      | від -20 до +120   |  |                  |
| 807                                      | від 0 до 60   |  |                  |
| 814                                      | від 0 до 100  |  |                  |
| 818                                      | Від 0 до 120  |  |                  |
| 832                                      | від 0 до 200  |  |                  |
| 840                                      | від 0 до 300  |  |                  |
| 848                                      | від 0 до 400  |  |                  |
| 854                                      | від 0 до 500  |  |                  |
| 858                                      | від 0 до 600  |  |                  |
| <b>(4) Капілярний тип <sup>a</sup></b>   |   |  |                  |
| 00                                       | Без (з жорстким з'єднанням)   |  |                  |
| 02                                       | FL 02 Мідний капіляр з мідною текстильною опліткою, діаметр приблизно 2,5 мм (до кінцевого значення АВ 300 °C)                                |  |                  |
| 11                                       | FL 11 Мідна капілярна трубка з поліетиленовим покриттям, діаметр приблизно 3,5 мм (до кінцевого значення АВ 120 °C)                           |  |                  |
| 17                                       | FL 17 Капіляр із нержавіючої сталі, діаметр приблизно 1,5 мм  |  |                  |
| 21                                       | FL 21 Мідна капілярна трубка, діаметр приблизно 1,0 мм (до кінцевого значення АВ 300 °C)  |  |                  |
| <b>(5) Довжина капіляра <sup>b</sup></b> |   |  |                  |
| 0  | Без (з жорстким з'єднанням)   |  |                  |
| 1000                                     | 1000 мм   |  |                  |
| 2000                                     | 2000 мм   |  |                  |
| 3000                                     | 3000 мм   |  |                  |
| 4000                                     | 4000 мм   |  |                  |
| 5000                                     | 5000 мм   |  |                  |
| ...                                      | Нестандартна довжина (технічні характеристики в текстовому форматі: з кроком 1 000 мм, максимальна довжина 6 000 мм), інші довжини за запитом |  |                  |

**JUMO GmbH & Co. KG**

Адреса доставки: Mackenrodtstraße 14  
36039 Фульда, Німеччина  
Поштова адреса: 36035 Фульда,  
Німеччина Телефон: +49 661 6003-0  
Факс: +49 661 6003-607  
Електронна пошта: mail@jumo.net  
Веб-сайт: www.jumo.net

**JUMO UK LTD**

JUMO House  
Темпл-Банк, Рівервей  
Харлоу, Ессекс, SM20 2DY,  
Велика Британія Телефон: +44  
1279 63 55 33  
Факс: +44 1279 62 50 29  
Електронна  
пошта: sales@jumo.co.uk  
Інтернет: www.jumo.co.uk

**JUMO Process Control, Inc.**

6724 Джой-роуд  
Іст-Сіракузи, Нью-Йорк 13057,  
США Телефон: +1 315 437 5866  
Факс: +1 315 437 5860  
Електронна  
пошта: info.us@jumo.net Веб-  
сайт: www.jumousa.com



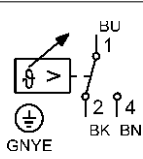
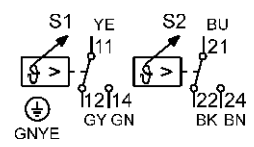
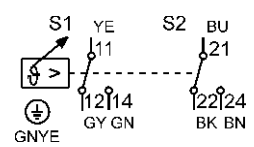
| <b>(6) Технологічне з'єднання<sup>a</sup></b>              |   |   |  |
|--|---|---|--|
| 750  | TF 01   | Термодатчик зі ступінчастою опорною трубкою   |  |
| 752  | TF 11   | Термодатчик без опорної трубки  |  |
| 843  | TA 02   | Захисна трубка з перехідною гайкою та роз'ємним гвинтовим з'єднанням <sup>b</sup>   |  |
| 161  | TA 03   | Захисна трубка з нефіксованим гвинтовим з'єднанням  |  |
| 847  | TA 06   | Захисна трубка з зсувним різьбовим з'єднанням на опорній трубі <sup>b</sup>   |  |
| 311  | TA 20   | Захисна труба з роз'ємним гвинтовим з'єднанням та з'єднувальним хомутом <sup>b</sup>  |  |
| 872  | TA 21   | Захисна трубка з вільним нагнітальним гвинтом і кінцевим ущільненням (можливий тільки розмір G 3/8)   |  |
| 873  | TA 22   | Захисна трубка з окремим притискним гвинтом, кінцевим ущільненням та окремим гвинтовим з'єднанням <sup>b</sup>                                    |  |
| 874  | TA 24   | Захисна трубка (CuNi) з гвинтовим з'єднанням (CuZn), ущільнювальним кільцем та затискним гвинтом <sup>a,b</sup>                                   |  |
| 401  | TA 23   | Захисна трубка з притискним гвинтом і контактною притисною пружиною (можливий тільки розмір M10 × 1)  |  |
| 913  | SH 07   | Вкручувана захисна трубка, багатосекційна, із затискною деталлю та кріпильним гвинтом (підходить для TF 01 та TF 11)                              |  |
| 820  | SH 09   | Вварна захисна труба, багатосекційна, із затискною деталлю та кріпильним гвинтом <sup>b</sup> (не для FL 21 — зварювальний хомут зі сталі 1.4515) |  |
| 876  | SH 10   | Загвинчувана захисна трубка, багатосекційна <sup>b</sup> (підходить для TA 21)  |  |
| 871  | SH 11   | Загвинчувана захисна трубка, багатосекційна <sup>b</sup> (підходить для TA 23)  |  |
| <b>(7) Діаметр технологічного з'єднання<sup>a</sup></b>    |   |   |  |
| 6  | 6 мм  |   |  |
| 8  | 8 мм  |   |  |
| 10   | 10 мм   |   |  |
| 11   | 11 мм   |   |  |
| 12   | 12 мм   |   |  |
| <b>(8) Тип різьби технологічного з'єднання<sup>a</sup></b> |   |   |  |
| 000  | Без (для TA 01 та TF 11)  |   |  |
| 103  | Гвинтове з'єднання G 3/8  |   |  |
| 104  | Гвинтове з'єднання G 1/2  |   |  |
| 105  | Гвинтове з'єднання G 3/4  |   |  |
| 106  | Гвинтове з'єднання G 1  |   |  |
| 114  | Гвинтове з'єднання M10 × 1 (тільки з TA 23)   |   |  |
| <b>(9) Матеріал зонда/опорної трубки<sup>a</sup></b>       |   |   |  |
| 26   | Нержавіюча сталь (CrNi, 1.4571)   |   |  |
| 96   | Мідь (Cu)/Латунь (CuZn) (до 200 °C)   |   |  |
| 95   | Нержавіюча сталь (CrNi, 1.4571) — зонд / латунь (CuZn) — опорна трубка (від 250 °C) |   |  |

**JUMO GmbH & Co. KG**  
 Адреса доставки: Mackenrodtstraße 14  
 36039 Фульда, Німеччина  
 Поштова адреса: 36035 Фульда,  
 Німеччина Телефон: +49 661 6003-0  
 Факс: +49 661 6003-607  
 Електронна пошта: mail@jumo.net  
 Веб-сайт: www.jumo.net

**JUMO UK LTD**  
 JUMO House  
 Темпл-Банк, Рівервей  
 Харлоу, Ессекс, CM20 2DY,  
 Велика Британія Телефон: +44  
 1279 63 55 33  
 Факс: +44 1279 62 50 29  
 Електронна  
 пошта: sales@jumo.co.uk Веб-  
 сайт: www.jumo.co.uk

**JUMO Process Control, Inc.**  
 6724 Джой-роуд  
 Іст-Сіракузи, Нью-Йорк 13057,  
 США Телефон: +1 315 437 5866  
 Факс: +1 315 437 5860  
 Електронна  
 пошта: info.us@jumo.net Веб-  
 сайт: www.jumousa.com



| <b>(10) Матеріал технологічного з'єднання <sup>a</sup></b>                              |  |
|---|--|
| 00  | Без (тільки TF 01 і TF 11)   |
| 26  | Нержавіюча сталь (CrNi, 1.4571)  |
| 46  | Латунь (CuZn)  |
| <b>(11) Довжина вставки технологічного з'єднання <sup>a</sup> (розмір «EL» або «S»)</b> |  |
| 0   | Мінімальна довжина введення TF 11 (розмір активного зонда)   |
| 50  | 50 мм  |
| 100   | 100 мм   |
| 150   | 150 мм   |
| 200   | 200 мм   |
| ...   | Спеціальна довжина (технічні характеристики у вигляді тексту, з кроком 50 мм)  |
| <b>(12) Вихідний сигнал комутації</b>   |  |
| 20  | 1 перемикач<br>   |
| 21  | 2 перемикачі<br>  |
| 22  | 2 перемикачі з фіксованою послідовністю<br>  |
| <b>(13) Додаткові коди</b>  |  |
| 000   | Без  |
| 426   | Захисний ковпачок для захисту гвинтових клем від дотику та бризок води (стандартно для типів конструкції 10 і 23; не для типів конструкції 02 і 22; не поєднується з додатковим кодом 460) |
| 430   | Індикатор натягу (включає додатковий код 477)  |
| 460   | Центрування пристрою для вирізу в панелі 92 мм × 92 мм (лише для базового типу розширення 2596)  |
| 477   | Регулювання заданого значення, захищене кришкою, що закріплюється болтами; регулювання за допомогою викрутки   |
| 518   | Стопор для обмеження мінімального або максимального значення заданого параметра, заводське налаштування  |
| 522   | Індивідуальна шкала  |
| 650   | Мікроперемикач 10 (3) А [230 В змінного/постійного струму, +10/-15 %, від 48 до 63 Гц, cos φ = 1 (0,6)]  |
| <b>Спеціальні версії за запитом!</b>  |  |

<sup>a</sup> Опис та особливі характеристики наведені в технічному паспорті 608730.

<sup>b</sup> Вкручуваний патрубков згідно з DIN 3852, форма А

**Код замовлення**  
 замовлення

|  |     |     |     |     |     |     |     |     |      |      |      |      |
|--|-----|-----|-----|-----|-----|-----|-----|-----|------|------|------|------|
| (1)  | (2) | (3) | (4) | (5) | (6) | (7) | (8) | (9) | (10) | (11) | (12) | (13) |
| □  | □   | □   | □   | □   | □   | □   | □   | □   | □    | □    | □    | □    |
| 608520 / 210 - 818 - 21 - 2000 - 104 - 10 - 000 - 26 - 00 - 100 - 20 / 650 |     |     |     |     |     |     |     |     |      |      |      |      |

...<sup>a</sup> Приклад

<sup>a</sup> Вкажіть додаткові коди послідовно, розділяючи їх комами.

**JUMO GmbH & Co. KG**

Адреса доставки: Mackenrodtstraße 14  
36039 Фульда, Німеччина  
Поштова адреса: 36035 Фульда,  
Німеччина Телефон: +49 661 6003-0  
Факс: +49 661 6003-607  
Електронна пошта: mail@jumo.net  
Веб-сайт: www.jumo.net

**JUMO UK LTD**

JUMO House  
Темпл-Банк, Рівервей  
Харлоу, Ессекс, CM20 2DY,  
Велика Британія Телефон: +44  
1279 63 55 33  
Факс: +44 1279 62 50 29  
Електронна  
пошта: sales@jumo.co.uk  
Інтернет: www.jumo.co.uk

**JUMO Process Control, Inc.**

6724 Джой-роуд  
Іст-Сіракузи, Нью-Йорк 13057,  
США Телефон: +1 315 437 5866  
Факс: +1 315 437 5860  
Електронна  
пошта: info.us@jumo.net Веб-  
сайт: www.jumousa.com



## Стандартні варіанти

Поставка протягом 3 робочих днів після отримання замовлення

| Тип   | Діапазон відображення °C | Вихідний сигнал    | Температурний датчик, технологічне з'єднання | Захисна трубка, мм | Артикул  |
|---|--------------------------|--------------------|--|--------------------|----------|
| 608550/1080-643-00-0-874-8-106-26-46-150-20/<br>430, 477, 522 | від -20 до +120          | 20<br>(1 контакт)  | TF 05 d = 8 мм<br>TA 24, G 1", CuZn          | 150                | 00455918 |
| 608550/1080-643-00-0-874-8-106-26-46-150-21/<br>430, 477, 522 |                          | 21<br>(2 контакти) |  |                    | 00455919 |